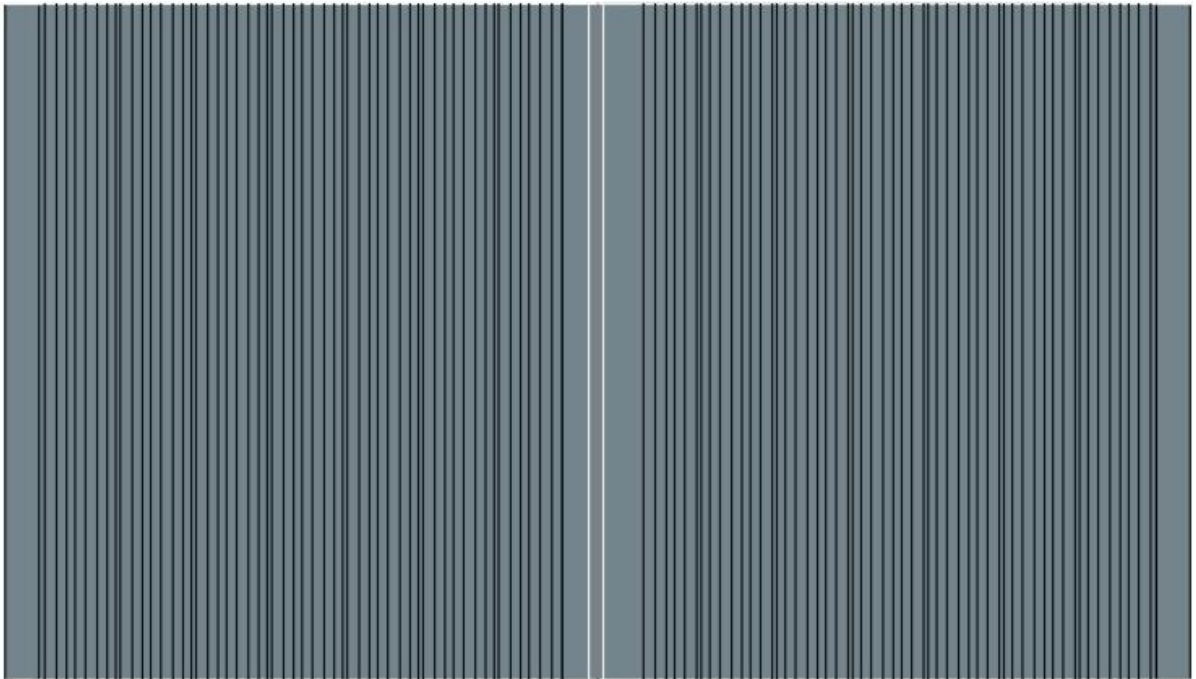


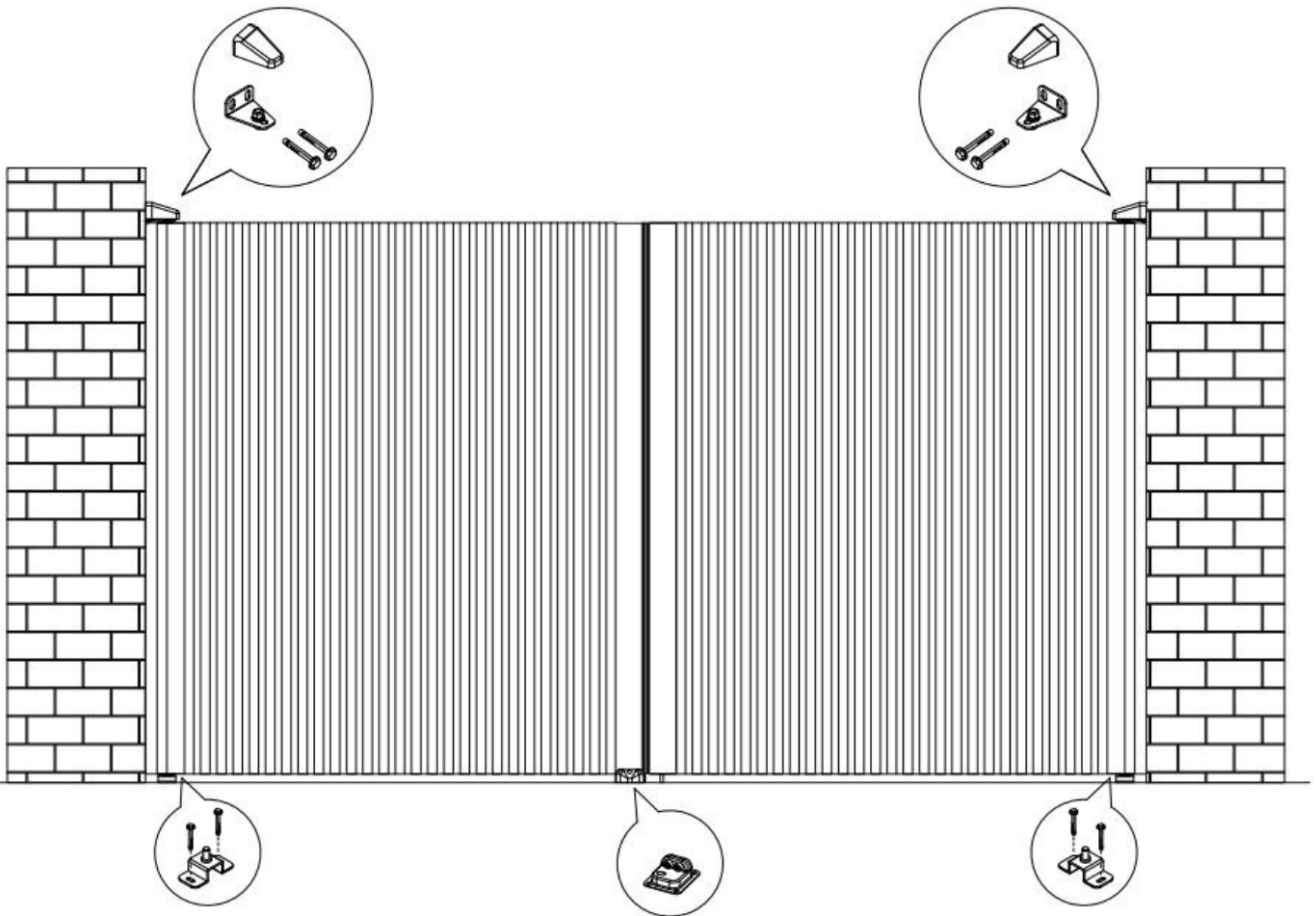


**VIRTUOSO**  
MODERN HOME SYSTEMS

# Portail battant en aluminium

3 m - 3,5 m - 4 m





# Sommaire

Introduction

I. Dimensions

II. Outils nécessaires

III. Guide d'assemblage

1. Liste des pièces

2. Instructions de montage

IV. Service après-vente et garanties

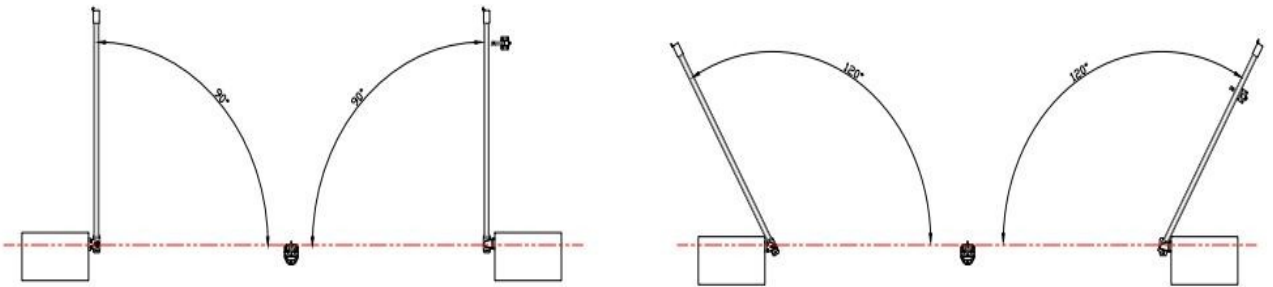
## I. DIMENSIONS

Longueur du portail : 300 cm - 350 cm -

400 cm Hauteur du portail : 200 cm

Espace minimum entre les poteaux : 306,2 cm-356,2 cm-406,2 cm

Hauteur minimale des poteaux : 220 cm

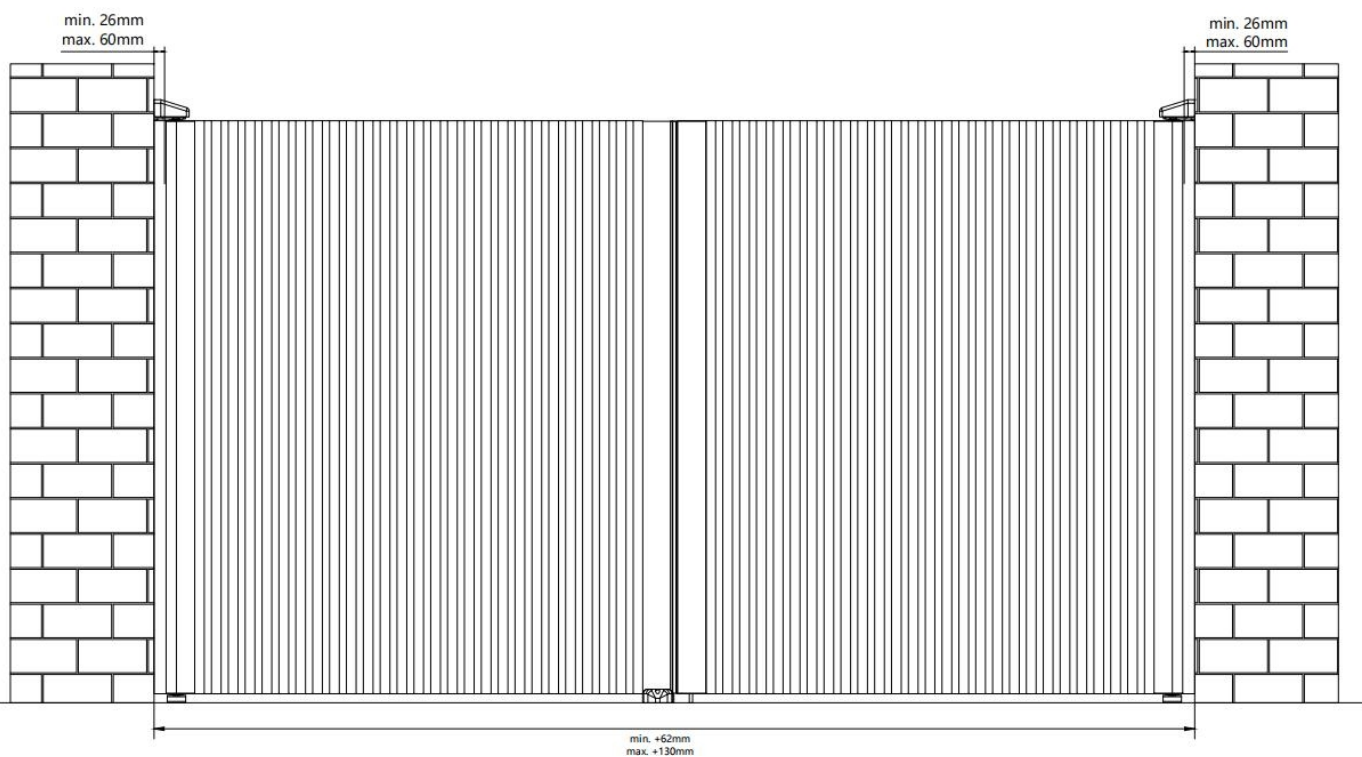


### ATTENTION

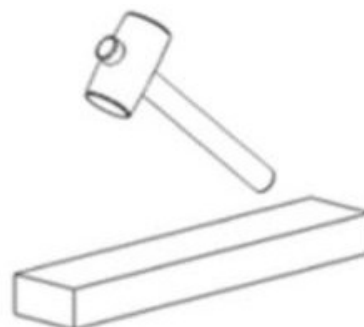
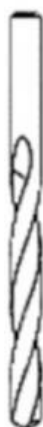
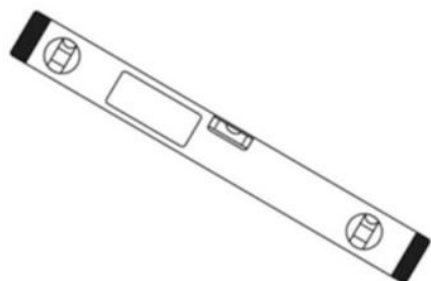
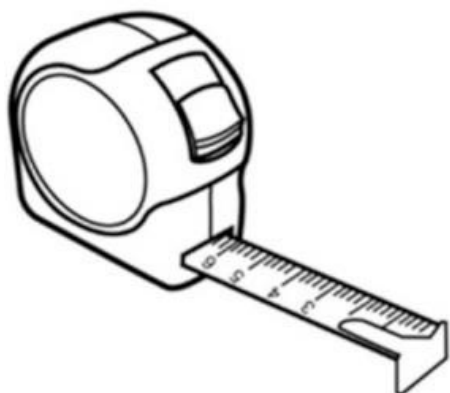
Si vous souhaitez motoriser votre portail, il est impératif de tenir compte des spécificités de l'installation de la motorisation dans le positionnement de votre portail, et ce avant d'installer votre portail.

# I. DIMENSIONS

POSITIONNEMENT DE LA LAME RENFORCÉE :

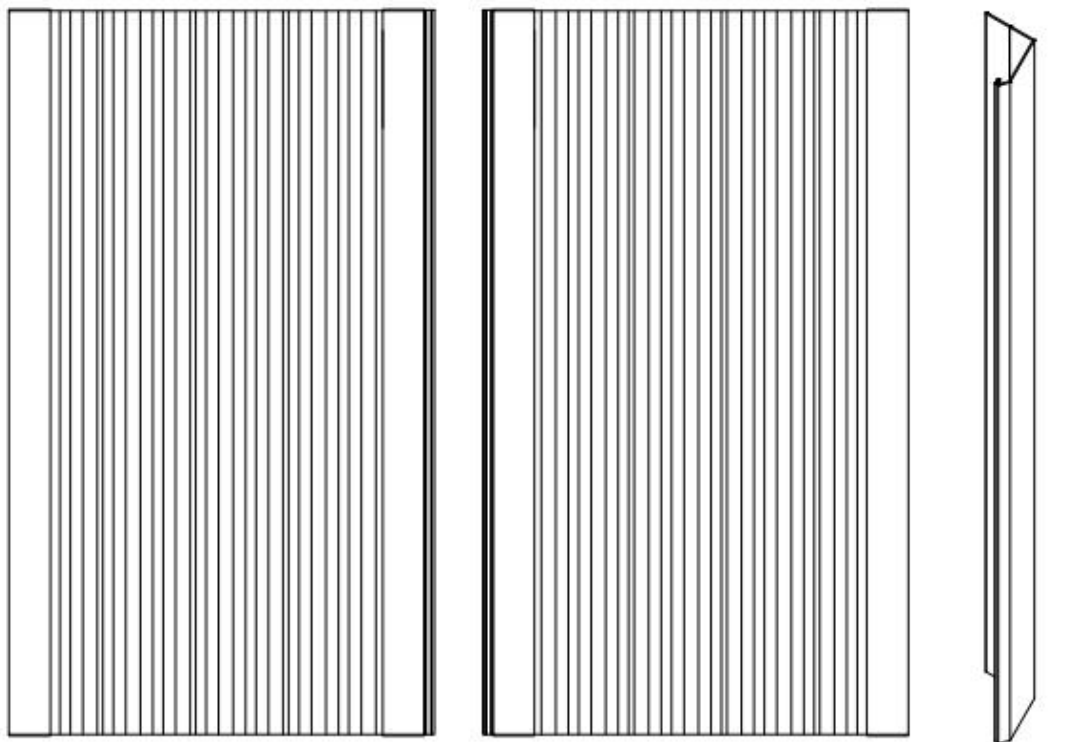


## II. Outils nécessaires



# III. Guide d'assemblage

## 1. LISTE DES PIÈCES



[1]x1

[2]x1

[3]x2



[4]x2

[5]x2

[6]x2

[7]x2

[7-1]x4



[8]x8

∅10mmx60mm



[9]x12

∅10mmx60mm



[10]x1



[11]x1



[12]x2



[13]x2



[14]x8

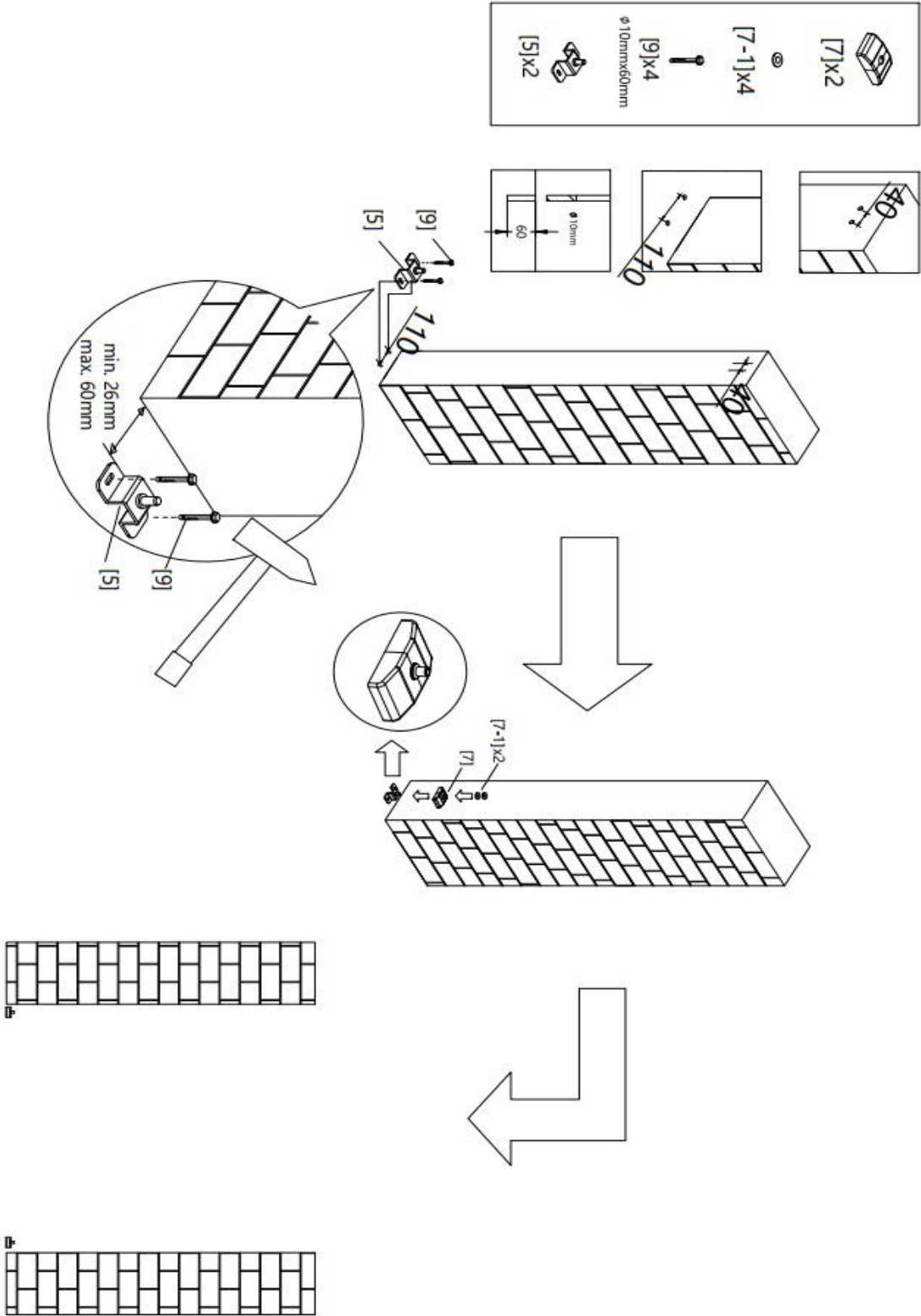
M6mmx16mm

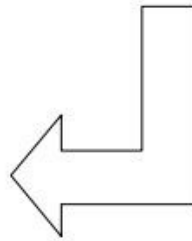
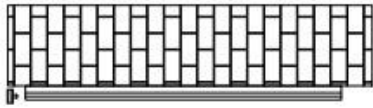
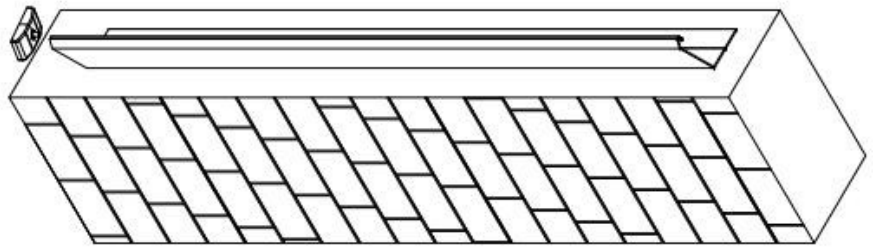
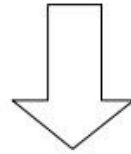
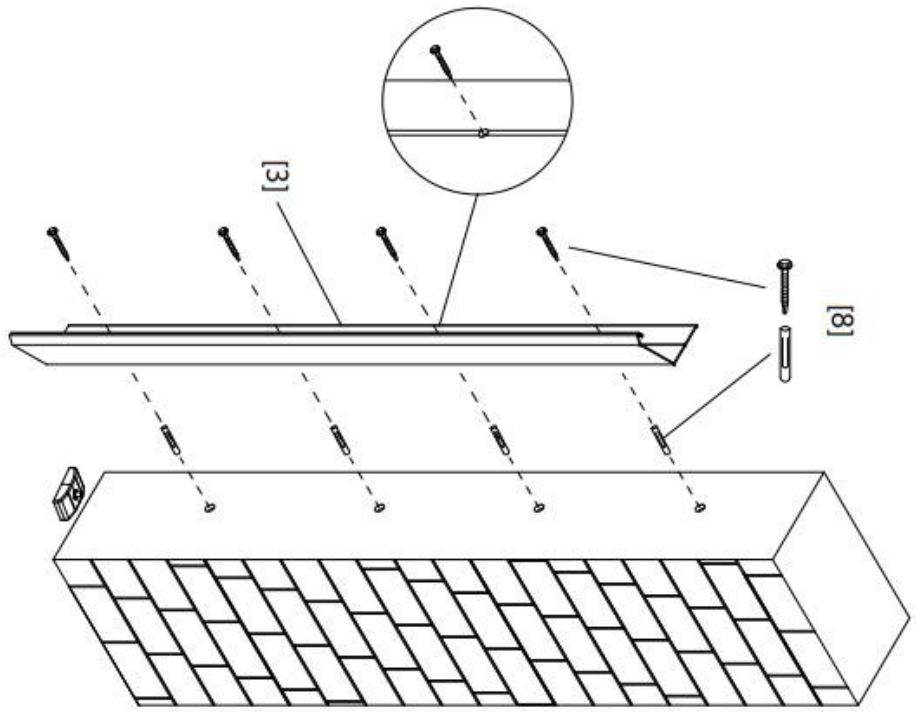


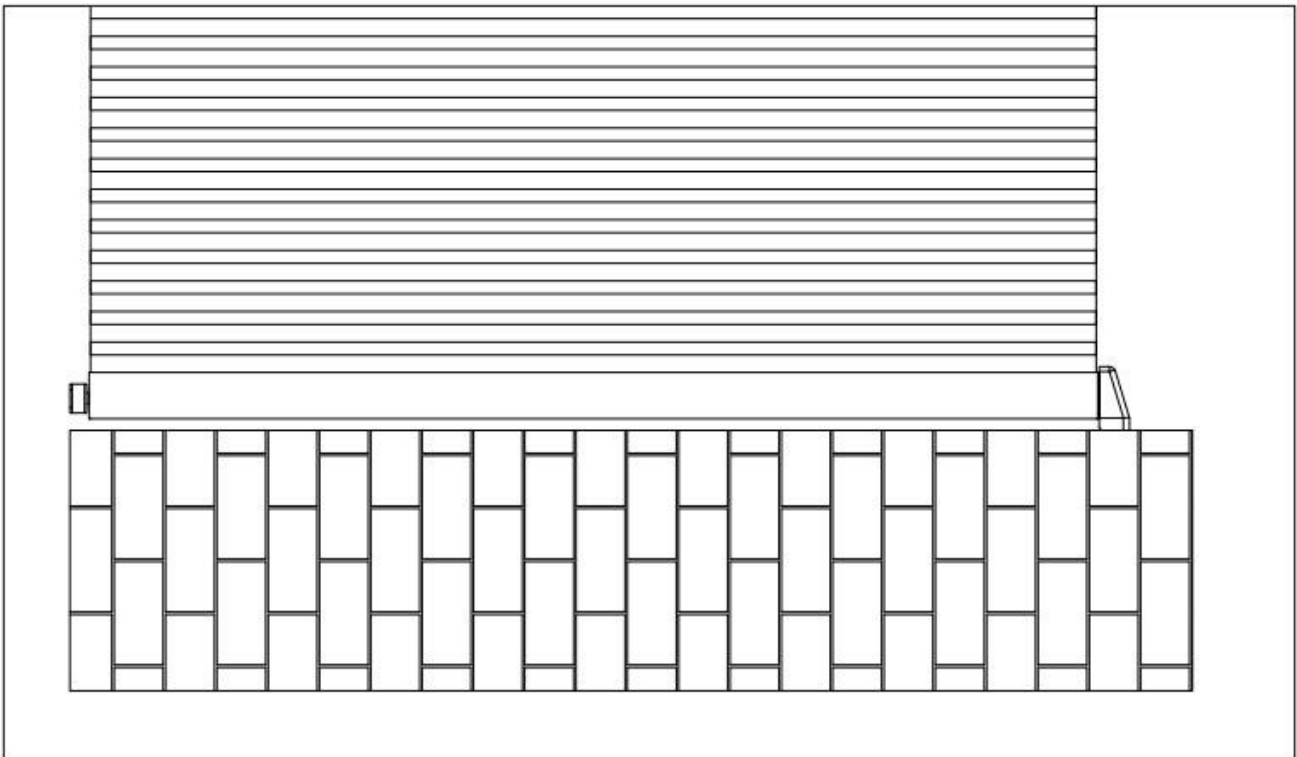
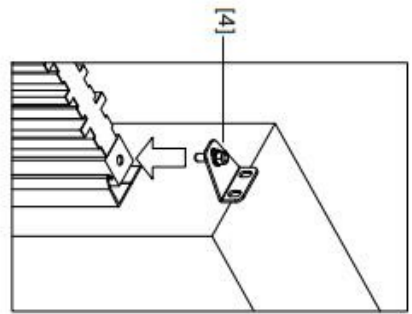
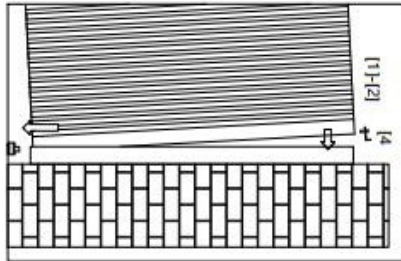
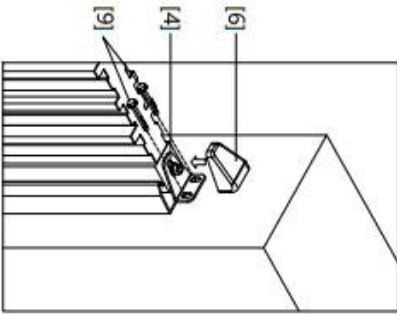
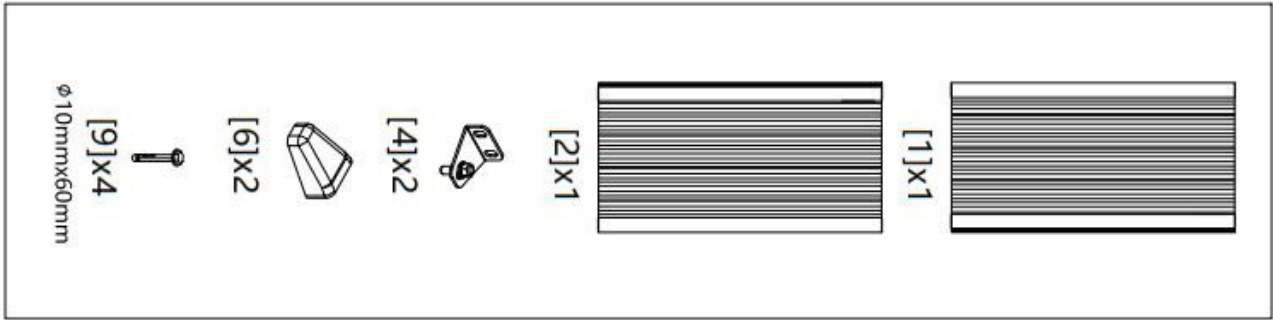
[15]x4

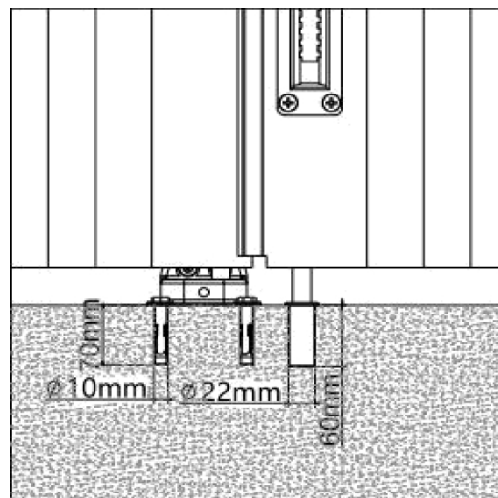
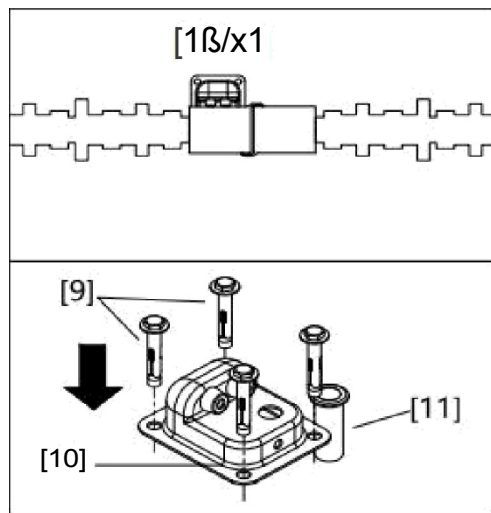
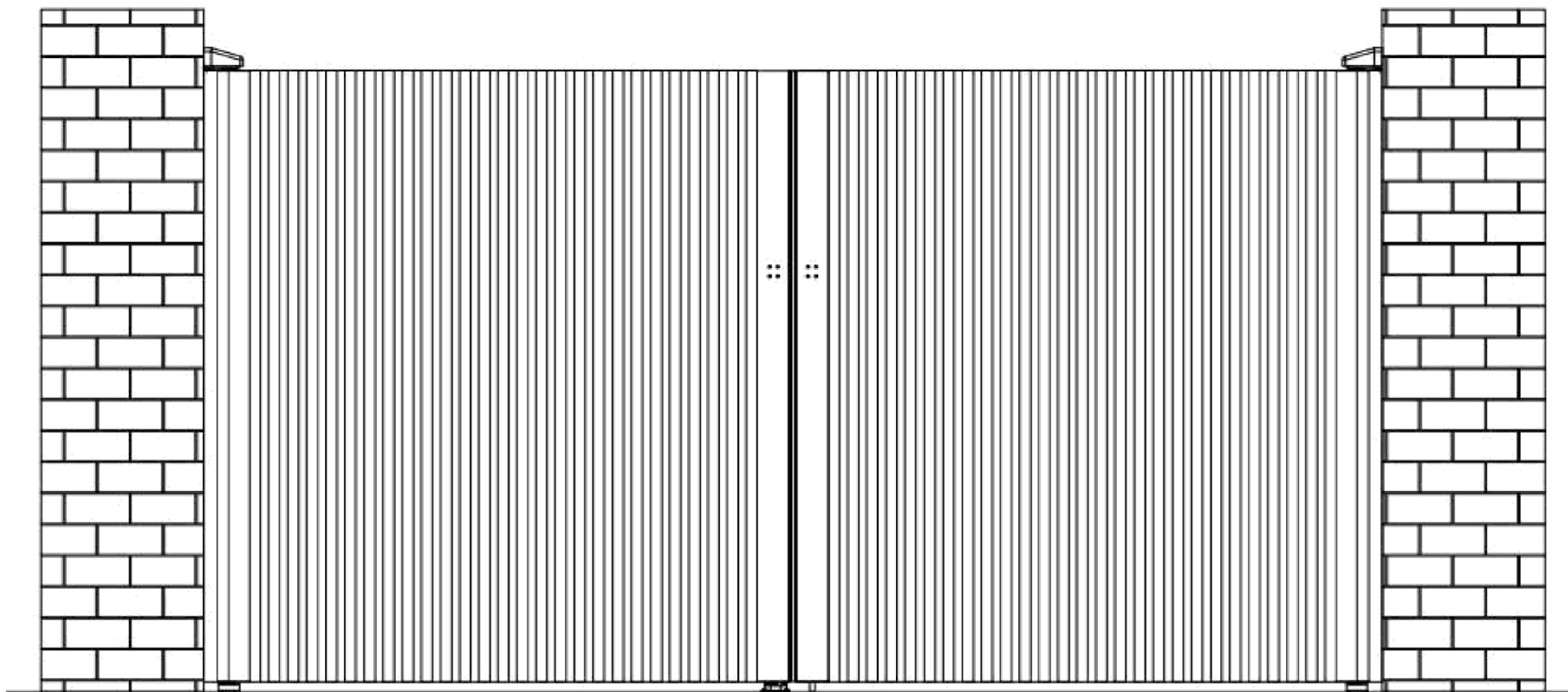
M6mmx60mm

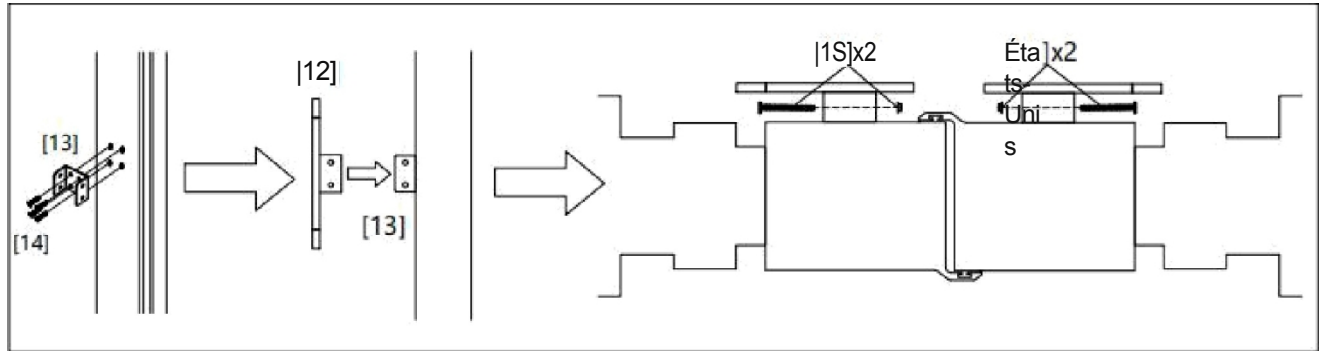
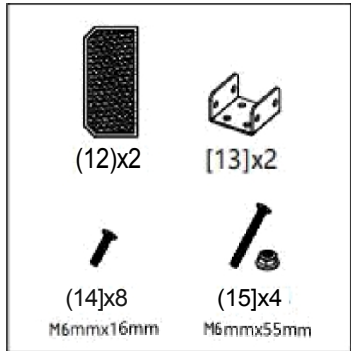
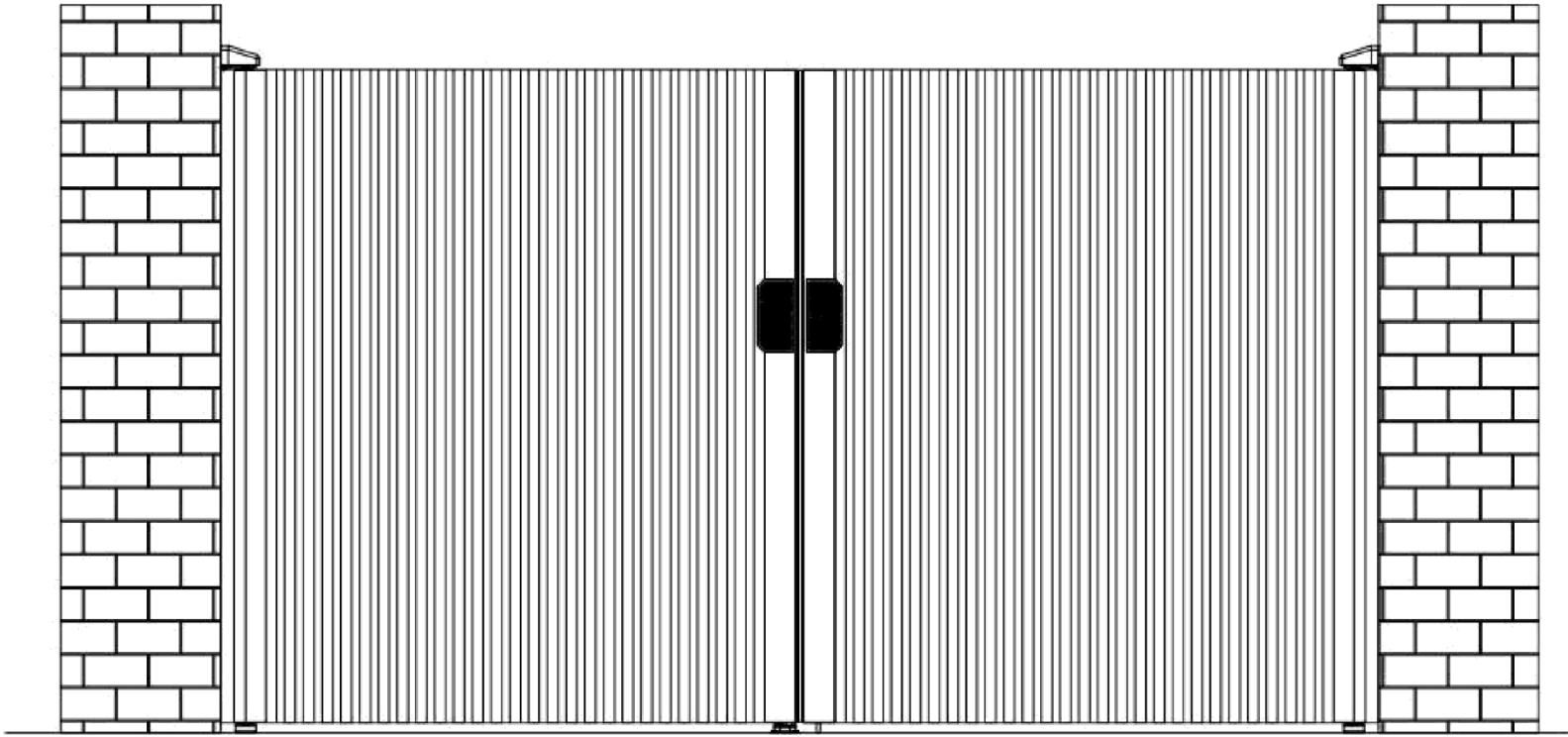
# 2. Instructions de montage











## IV. Service après-vente et garanties

Pour tout problème technique et pour obtenir des pièces de rechange, contactez le service avant-vente aux coordonnées suivantes :

Service après-vente Virtuoso :

Site web : [www.virtuosoportail.fr](http://www.virtuosoportail.fr)

- Avant de demander des pièces de rechange, munissez-vous de cette notice afin d'indiquer le numéro de la pièce concernée (voir les tableaux des pièces dans la section nomenclature).



### ATTENTION

**Ne modifiez pas le portail. Toute modification apportée au portail annule la garantie.**

La garantie ne couvre pas :

- Les cas de non-respect des conditions d'utilisation, d'entretien, de maintenance et de stockage décrites dans ce manuel d'instructions ;
- Une utilisation anormale du portail ;
- Les dommages causés par des chocs subis par le portail ;
- Installation du portail non conforme aux présentes instructions ;
- Utilisation de pièces de rechange non fournies par le service avant-vente Virtuoso ;
- Un dysfonctionnement suite à une modification du portail